



Rated Operational Power at 50 / 60Hz Номинальная мощность при 50 / 60Hz						Aux. Contacts Вспомогательные контакты			Type Тип	Packing Упаковка	Weight Масса
Ambient Temperature Температура окружающей среды						Built-in Встроенные		Add. Аксессуары			
50 °C			60 °C			NO	NC		pc.		pc.
380 V	415 V	660 V	380 V	415 V	660 V						
400 V	440 V	690 V	400 V	440 V	690 V						
kvar	kvar	kvar	kvar	kvar	kvar						
12,5	13	20	12,5	13	20	1	-	1 ¹⁾	K3-18K10 230	1	0,34
12,5	13	20	12,5	13	20	-	1	1 ¹⁾	K3-18K01 230	1	0,34
20	22	33	20	22	33	-	-	3 ²⁾	K3-24K00 230	1	0,62
25	27	41	25	27	41	-	-	3 ²⁾	K3-32K00 230	1	0,62
33,3	36	55	33,3	36	55	-	-	3 ²⁾	K3-50K00 230	1	1,0
50	53	82	50	53	82	-	-	3 ²⁾	K3-62K00 230	1	1,0
75 ³⁾	75 ³⁾	120 ³⁾	60 ³⁾	64 ³⁾	100 ³⁾	-	-	3 ²⁾	K3-74K00 230	1	1,0
80	82	120	75	77	120	-	-	6	K3-90K00 230	1	2,3
100	103	148	90	93	148	-	-	6	K3-115K00 230	1	2,3

1) HN.. or HA.. snap-on

2) HB11 on the left or right side and 1 HN.. or HA.. snap-on

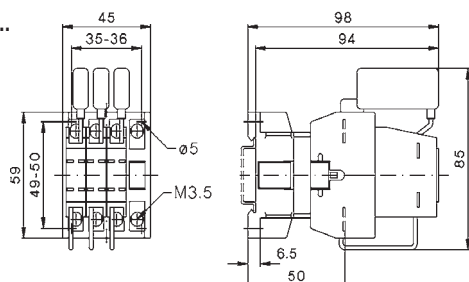
3) Consider the max. thermal current of the contactor K3-74A: I_{th} 130A

1) HN.. или HA.. наверху

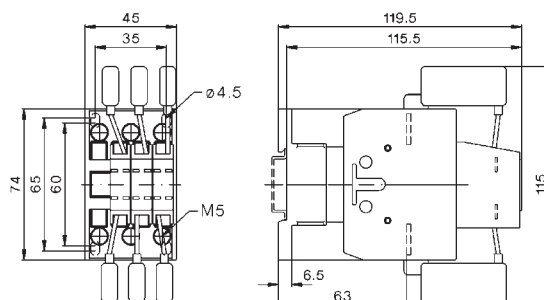
2) HB11 на левой или правой стороне и 1HB или HA наверху

3) Учитывать макс. тепловой ток основного контактора K3-74A: I_{th} 130A

K3-18K..



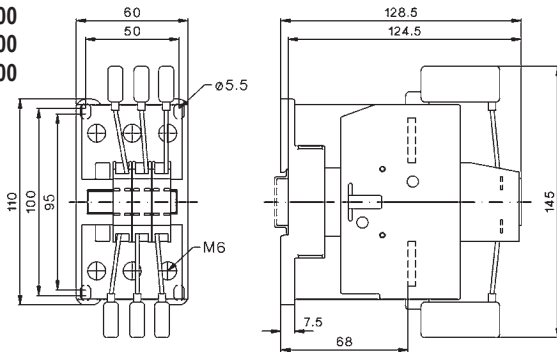
K3-24K00
K3-32K00



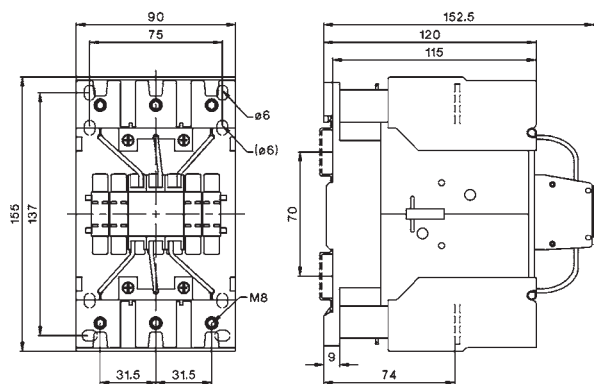
CAPACITOR SWITCHING CONTACTORS K3 КОНДЕНСАТОРНЫЕ КОНТАКТОРЫ K3



K3-50K00
K3-62K00
K3-74K00



K3-90K00
K3-115K00



Specification

Contactors K3-...K are suitable for switching low-inductive and low loss capacitors in capacitor banks (IEC 70 and 831, VDE 0560) without and with reactors. Capacitor switching contactors are fitted with early make contacts and damping resistors, to reduce the value of make current $< 70 \times I_e$.

Operating conditions

Capacitor switching contactors are protected against contact welding for a prospective making current of $200 \times I_e$. Fuse rating approx. $1,6$ to $2,5 \times I_e$, type gL (gG).

Technical Data

acc. to IEC 947-4-1, IEC 947-5-1, EN 60947-4-1, EN 60947-5-1, VDE 0660

Спецификация

Контакторы K3-...K подходят для включения низкоиндуктивных и обладающих низкими потерями конденсаторов в конденсаторных установках. Конденсаторные контакторы снабжены опережающими контактами и подавляющими резисторами чтобы пики тока включения были снижены на $< 70 \times I_e$.

Условия применения

Конденсаторные контакторы устойчивы против пригорания контактов на предполагаемый пиковый ток включения $200 \times I_e$. Предохранители gL(gG) необходимо брать из расчета на $1,6$ и до $2,5 \times I_e$.

Технические характеристики

согласно IEC 947-4-1, IEC 947-5-1, EN 60947-4-1, EN 60947-5-1, VDE 0660

Type / Тип		K3-18K	K3-24K	K3-32K	K3-50K	K3-62K	K3-74K	K3-90K	K3-115K
Max. frequency of switching / частота включений	1/h / 1/час	240	240	240	120	120	80	80	80
Contact life expectancy / Долговечность	$S \times 10^3$	250	150	150	150	150	120	120	120
Rated operational current I_e / Номинальный ток I_e	at 50 °C / при 50 °C	A 18	28	35	48	72	105	115	144
	at 60 °C / при 60 °C	A 18	28	35	48	72	87	108	130
Fuses gL(gG) / Предохранители gL (gG)	from/to / от/до	A 35/63	50/80	63/100	80/160	125/160	160/200	160/200	160/250

Circuit Diagram

Wiring Diagram for Quick Discharge Resistors

Make sure that the current of the discharge resistors is not higher than the rated current (AC1) of the auxiliary contacts.

Mounting instructions:

Minimum distance between resistor windings to other parts: 80mm

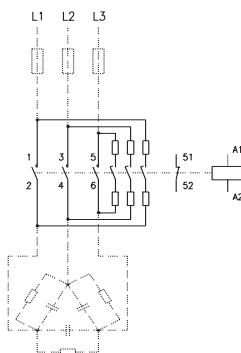


Схема включения

Схема включения для подключения резисторов с быстрым разрядом

Необходимо следить за тем, чтобы быстросоразрядный ток не превысил номинальный ток (AC1) вспомогательных контактов.

Руководство по монтажу:

Минимальное расстояние резисторной спирали и соседних частей : 80mm
Запрещены какие-либо горючие материалы в ближайшем окружении.

Auxiliary Contact Blocks

Блоки вспомогательных контактов

Rated operational current / Номинальный ток			Contacts / Контакты	Type / Тип	Packing / Упаковка	Weight / Масса
AC15 230V	400V	AC1 690V				
A	A	A	Размык. контакт	NO	ks	kg
6	4	25	Замык. контакт	NC	ks	kg
3	2	10	For contactors / для контактора K3-10..do K3-115..		ks	kg
3	2	10	K3-24.. do K3-115.. for side mounting / для подсоединения с боку		ks	kg
3	2	10	K3-18.. do K3-115..		ks	kg
3	2	10	K3-18.. do K3-115..		ks	kg