

## HD - тяжёлый режим

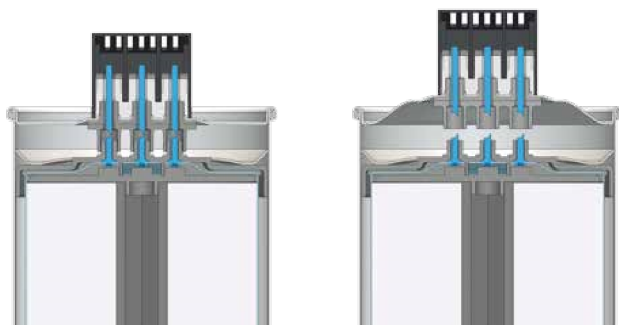
Трёхфазные силовые конденсаторы, самовосстановление, сухое исполнение, наполнение газом.

### Общие технические параметры

Стандарты	IEC EN 60831-1/2, VDE 0560-46/47, ГОСТ 1282-88
Номинальное напряжение	230 - 800 В/ 50 Гц
Номинальная мощность	1 - 50 кВАр
Погрешность ёмкости	-5 / +10 %
Макс. допустимый ток	1,5 x I <sub>N</sub> непрерывно, 2 x I <sub>N</sub> коротко*
Макс. пусковой ток	400 x I <sub>N</sub>
Потери конденсатора	около 0,4 Вт/ кВАр
Разрядные резисторы	встроенные 75В/3 мин. (50В /1 мин. для конденсаторов до 30 кВАр)
Статистическая продолжительность жизни	>150000 часов согласно условиям эксплуатации
Степень защиты	IP 30 ( IP54 у выбранных типов, по заказу)
Макс. относительная влажность	95 %
Охлаждение	Воздушное, естественное или принудительное
Макс. высота размещения	4 000 м
Монтажное положение	Произвольное
Корпус	Алюминиевая банка
Система диэлектрика	Сухая, металлизированный полипропилен
Импрегнант/ наполнение	Инертный газ N <sub>2</sub> или полужидкой смолы (50 кВАр)
Устройство защиты	Разъединитель по давлению
Клеммные терминалы	Односторонний – 3 зажима

Примечание: \*Макс. ток в течение 48 часов непрерывной работы с учётом максимальной средней температуры окружающей среды (45 °С в течение 24 часов)

### Действие трёхфазного разъединителя по давлению



## HD - тяжёлый режим

Трёхфазные силовые конденсаторы, самовосстановление, сухое исполнение, наполнение газом.

### Стандартные типы

(другие напряжения, мощности и 60 Гц – по запросу)

### 400 В / 50 Гц

Q <sub>c</sub> (кВАр)	Тип	C <sub>N</sub> (Δ) (μF)	I <sub>N</sub> (A)	Ø D x H (мм)	Масса (кг)	Чертёж
5	CSADG-0,4/5-HD	3 x 33,2	7,2	85 x 175	0,9	A
6,25	CSADG-0,4/6,25-HD	3 x 41,4	9,0	85 x 175	1,0	A
7,5	CSADG-0,4/7,5-HD	3 x 49,7	10,8	85 x 245	1	A
10	CSADG-0,4/10-HD	3 x 66,3	14,4	85 x 245	1,2	A
12,5	CSADG-0,4/12,5-HD	3 x 82,9	18,0	85 x 245	1,4	A
15	CSADG-0,4/15-HD	3 x 99,5	21,7	100 x 245	1,7	A
20	CSADG-0,4/20-HD	3 x 133	28,9	100 x 245	1,9	A
25	CSADG-0,4/25-HD	3 x 166	36,1	116 x 245	2,2	B
30	CSADG-0,4/30-HD	3 x 199	43,3	136 x 220	2,9	B
40	CSADG-0,4/40-HD	3 x 265	57,8	136 x 261	3,8	C
50	CSADG-0,4/50-HD	3 x 332	72,2	136 x 355	5,5	C

### 440 В / 50 Гц

Q <sub>c</sub> (кВАр)	Тип	C <sub>N</sub> (Δ) (μF)	I <sub>N</sub> (A)	Ø D x H (мм)	Масса (кг)	Чертёж
2,5	CSADG-0,44/2,5-HD	3 x 13,7	3,3	85 x 175	0,6	A
5	CSADG-0,44/5-HD	3 x 27,4	6,6	85 x 175	0,7	A
6,25	CSADG-0,44/6,25-HD	3 x 34,3	8,2	85 x 175	0,8	A
7,5	CSADG-0,44/7,5-HD	3 x 41,1	9,9	85 x 175	0,9	A
10	CSADG-0,44/10-HD	3 x 54,8	13,1	85 x 245	1,1	A
12,5	CSADG-0,44/12,5-HD	3 x 68,5	16,4	85 x 245	1,2	A
15	CSADG-0,44/15-HD	3 x 82,2	19,7	85 x 245	1,4	A
20	CSADG-0,44/20-HD	3 x 110	26,2	100 x 245	1,8	A
25	CSADG-0,44/25-HD	3 x 137	32,8	100 x 245	1,9	A
28,1	CSADG-0,44/28,1-HD	3 x 154	36,8	116 x 245	2,1	B
30	CSADG-0,44/30-HD	3 x 164	39,4	116 x 245	2,2	B
33,3	CSADG-0,44/33,3-HD	3 x 183	43,7	136 x 261	3,8	B
37,5	CSADG-0,44/37,5-HD	3 x 206	49,2	136 x 261	3,9	B
40	CSADG-0,44/40-HD	3 x 219	52,5	136 x 261	4,0	B
50	CSADG-0,44/50-HD	3 x 274	65,6	136 x 355	5,0	C

### HD характеристики

I<sub>max</sub> = 2 x I<sub>N</sub>  
 Срок службы: > 150000 часов  
 Температурный класс: -40/D (60 °C)  
 Сухой тип: наполнение газом

# НВ СИЛОВЫЕ КОНДЕНСАТОРЫ

## HD - тяжёлый режим

Трёхфазные силовые конденсаторы, самовосстановление, сухое исполнение, наполнение газом.

### 480 В / 50 Гц

Q <sub>c</sub> (кВАр)	Тип	C <sub>N</sub> (Δ) (μF)	I <sub>N</sub> (А)	∅ D x H (мм)	Масса (кг)	Чертёж
10	CSADG-0,48/10-HD	3 x 46,0	12,0	85 x 245	1,1	A
12,5	CSADG-0,48/12,5-HD	3 x 57,6	15,0	85 x 245	1,3	A
15	CSADG-0,48/15-HD	3 x 69,1	18,0	85 x 245	1,5	A
20	CSADG-0,48/20-HD	3 x 92,1	24,1	100 x 245	2,2	A
25	CSADG-0,48/25-HD	3 x 115	30,1	116 x 245	2,4	B
30	CSADG-0,48/30-HD	3 x 138	36,1	116 x 245	2,6	B
33,3	CSADG-0,48/33,3-HD	3 x 153	40,1	136 x 220	2,9	B
36	CSADG-0,48/36-HD	3 x 166	43,5	136 x 261	3,1	B
40	CSADG-0,48/40-HD	3 x 184	48,1	136 x 261	3,3	B

### 525 В / 50 Гц

Q <sub>c</sub> (кВАр)	Тип	C <sub>N</sub> (Δ) (μF)	I <sub>N</sub> (А)	∅ D x H (мм)	Масса (кг)	Чертёж
5	CSADG-0,525/5-HD	3 x 19,2	5,5	85 x 175	0,8	A
10	CSADG-0,525/10-HD	3 x 38,5	11,0	85 x 245	1,0	A
12,5	CSADG-0,525/12,5-HD	3 x 48,1	13,7	85 x 245	1,1	A
15	CSADG-0,525/15-HD	3 x 57,7	16,5	85 x 245	1,3	A
20	CSADG-0,525/20-HD	3 x 77,0	22,0	100 x 245	1,9	A
25	CSADG-0,525/25-HD	3 x 96,2	27,5	116 x 245	2,1	B
30	CSADG-0,525/30-HD	3 x 116	33,0	116 x 245	2,3	B
33,3	CSADG-0,525/33,3-HD	3 x 128	36,6	136 x 261	3,5	B
37,5	CSADG-0,525/37,5-HD	3 x 144	41,2	136 x 261	3,6	B
40	CSADG-0,525/40-HD	3 x 154	44,0	136 x 261	3,7	B
50	CSADG-0,525/50-HD	3 x 193	55,0	136 x 355	5,5	C

## HD - тяжёлый режим

Трёхфазные силовые конденсаторы, самовосстановление, сухое исполнение, наполнение газом.

Клеммник	A	B	C
Макс. поперечное сечение (мм <sup>2</sup> )	16	25	35

Чертёж

